

TOMTAR®

Bano

Badewannendrehstuhl
Bedienungsanleitung Version 2.0.0 DE


DE



Erfassung der Produkt Identifikationsdaten

Wir empfehlen Ihnen, die Identifikationsdaten zu Ihrem Produkt vom Typenschild in die nachfolgenden Zeilen zu übertragen, damit Sie diese bei Rückfragen zum Produkt parat haben.

(Siehe Kapitel „Produktkennzeichnung“)

TYP Typ / Modell:	
REF Artikel Nr. / REF:	
UDI Seriennummer (21):	
 Herstellungsdatum:	
Sonstige Angaben/Notizen:	

Vielen Dank, dass Sie sich für ein Produkt von DIETZ entschieden haben.

Dieses Produkt ist ein medizinisches Hilfsmittel. Um ihn korrekt nutzen zu können und mögliche Gefahren durch unsachgemäßen Gebrauch zu vermeiden, ist es erforderlich, dass Sie sich mit seiner Handhabung sehr genau vertraut machen.

Lesen Sie diese Bedienungsanleitung sorgfältig durch, bevor Sie Ihr Produkt verwenden. Sie erhalten darin wichtige Hinweise, die es Ihnen erlauben, die technischen Vorzüge vollständig zu nutzen. Darüber hinaus erhalten Sie Informationen, die der Betriebssicherheit, sowie einer best-

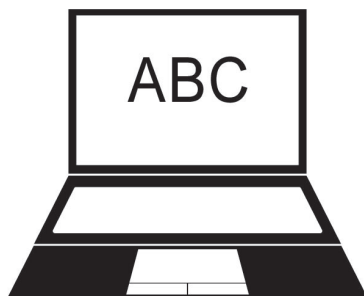
möglichen Werterhaltung Ihres Produkts dienen. Sollten Sie weitergehende Informationen zu Ihrer Versorgung wünschen, so wenden Sie sich bitte an Ihr Sanitäts-Fachhaus.

Auf unserer Internetseite finden Sie immer den aktuellen Stand zu Ihrem Produkt. Für Hinweise und Fragen zur Produktsicherheit und zu Rückrufen wenden Sie sich schriftlich oder telefonisch an DIETZ. Unsere Kontaktinformationen finden Sie auf der Rückseite der Bedienungsanleitung.



HINWEIS

Für Menschen mit eingeschränkter Sehfähigkeit steht zur größeren Darstellung die Bedienungsanleitung unter **www.dietz-group.de** im PDF-Format zur Verfügung.



1 Wichtige Informationen		5 Technische Daten	
1.1 Allgemeines	5	4.5 Zubehör und Anbauten von Fremdanbietern	11
1.2 Zweckbestimmung	5	5.1 So wird bei DIETZ gemessen	11
1.3 Indikationen	5	5.2 Maße und technischen Informationen	12
1.4 Kontraindikationen	5	5.3 Produktprüfungen	12
1.5 Zeichen und Symbole	6	5.4 Materialien	12
2 Produktbeschreibung		5.5 Produktkennzeichnung	13
2.1 Lieferumfang	7	6 Sicherheitshinweise	
2.2 Exemplarische Darstellung	7	6.1 Sicherheitshinweise	14
2.3 Zubehör	7	7 Pflege und Wartung	
3 Produkt in Betrieb nehmen		7.1 Wartung/Instandhaltung	15
3.1 Montagehinweise	8	7.2 Instandhaltungsplan	16
3.2 Werkzeuge	8	7.3 Reinigung	17
3.3 Montage Bano	8	7.4 Desinfektion	17
3.4 Montage Entriegelungshebel	8	7.5 Entsorgung	17
4 Produkt verwenden		7.6 Weitergabe und Wiedereinsatz	18
4.1 Badewannendrehsitz anpassen	9	7.7 Lagerung	18
4.2 Badewannendrehsitz drehen	10	8 Herstellererklärungen	
4.3 Hinsetzen und Aufstehen	10	8.1 Gewährleistung	19
4.4 Transport	10	8.2 Lebensdauer	19
		8.3 Haftung	19

1.1 ALLGEMEINES

Diese Bedienungsanleitung ist Bestandteil des Lieferumfangs. Sie ist beim Benutzer bereitzuhalten und bleibt auch bei Weitergabe des Produktes beim Produkt. Änderungen durch technische Weiterentwicklungen gegenüber den in dieser Bedienungsanleitung dargestellten Ausführungen behalten wir uns vor. Nachdrucke, Übersetzungen und Vervielfältigungen in

jeglicher Form, auch auszugsweise, bedürfen der schriftlichen Zustimmung der DIETZ GmbH. Das Urheberrecht liegt beim Hersteller. Den jeweils aktuellen Stand der Bedienungsanleitung erfahren Sie bei der DIETZ GmbH. Lesen Sie die Bedienungsanleitung, bevor Sie das Produkt montieren und benutzen.

1.2 ZWECKBESTIMMUNG

Das Produkt erleichtert Personen mit eingeschränkter Mobilität das Duschen/Waschen sitzend in der Badewanne. Das Produkt ist ausschließlich für die Verwendung im Innenbereich und für ein maximales Benutzergewicht von 120 kg ausgelegt.

Das Produkt ist ungeeignet für Personen, die

kleiner als 146 cm sind oder weniger als 40 kg (BMI < 17) wiegen und darf nicht von Kindern verwendet werden. Für die Benutzung als dauernde Sitzgelegenheit ist das Produkt nicht geeignet. Er darf nicht zum Transport von Personen oder von Lasten verwendet werden.

1.3 INDIKATIONEN

Die Verwendung des Badewannendrehsitzes ist angezeigt bei:

- ▼ Stand und Stehunsicherheit
- ▼ Stand und Stehunsicherheit
- ▼ Gliedmaßenverlust/- defekt /-deformation

1.4 KONTRAINDIKATIONEN

Das Produkt darf nicht verwendet werden bei:

- ▼ Wahrnehmungsstörungen
- ▼ Starken Gleichgewichtsstörungen
- ▼ Sitzunfähigkeit
- ▼ einem Benutzergewicht größer als 120 kg

1.5 ZEICHEN UND SYMBOLE

Diese Symbole markieren Textpassagen, die hilfreich für die Nutzung und den Betrieb des Produktes im Alltag sind.



WARNUNG

Warnhinweise müssen unbedingt beachtet und angewendet werden! Sie machen darauf aufmerksam, dass bei Nichtbeachtung Verletzungsgefahr besteht und/oder Schäden am Produkt oder der Umgebung verursacht werden können. _____



HINWEIS

Tipps und Ratschläge, die die Verwendung von Funktionen erleichtern. _____

2.1 LIEFERUMFANG

Das Produkt ist ab Werk in Folie verpackt und wird in einem Karton geliefert.

Nach Erhalt der Ware prüfen Sie bitte umgehend den Inhalt auf Vollständigkeit und Unversehrtheit. Ist der Inhalt erkennbar beschädigt, verständigen Sie unverzüglich ihren Lieferanten.

Lieferumfang Bano Badewannendrehsitz:

- ▼ 1 Vormontierter Sitz (Seitenteil inkl. Rückenrohr, Drehsäule, Entriegelungshebel)
- ▼ 1 Rückenlehne
- ▼ 2 Seitenauflage
- ▼ Monatgeset Umbau Entriegelungshebel (Kunststoffhülse, Feder)
- ▼ Werkzeug: Innensechskantschlüssel, Maulschlüssel
- ▼ 1 Bedienungsanleitung

2.2 EXEMPLARISCHE DARSTELLUNG

1. Rückenlehne
2. Seitenteile inkl. Rückenrohr
3. Sitzfläche
4. Entriegelungshebel
5. Gummiauflage
6. Seitenauflage
7. Drehkranz
8. Flügelschraube

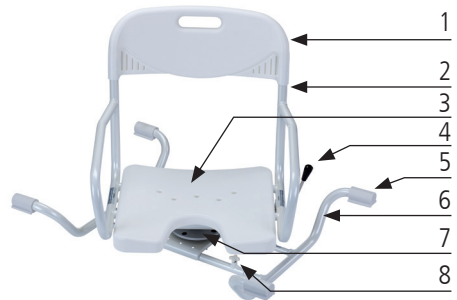


Abb. 1

2.3 ZUBEHÖR

Für das Produkt ist kein Zubehör vorgesehen.



WARNUNG

Vergiftungsgefahr: Beim Verbrennen von Verpackungsfolien können giftige Gase entstehen.

Erstickungsgefahr: Bewahren Sie Plastikbeutel außerhalb der Reichweite von Kindern auf. ___

3.1 MONTAGEHINWEISE

Die Montage und die Funktionsüberprüfung werden vom Fachhandel ausgeführt. Der Techniker beim Fachhändler passt das Produkt dem jeweiligen Benutzer an.



HINWEIS

Lesen Sie die Bedienungsanleitung, bevor Sie das Produkt montieren und benutzen. _____

3.2 WERKZEUGE

▼ Innensechskantschlüssel

3.3 Montage Bano

1. Das Produkt wird vormontiert (ohne Rückenlehne und Seitenauflagen) ausgeliefert. Heben Sie das Produkt mit beiden Händen an den Seitenteilen aus der Verpackung und entfernen Sie die Plastiktüte.
2. Zur Montage der Seitenauflagen lösen Sie die Sterngriffschrauben, je Seite 2 Stk. (Abb. 2, 1). Sie können jetzt die Seitenauflagen in die Aufnahmerohre schieben (Abb. 2, 2).
3. Abschließend wird die Rückenlehne bis zum Anschlag auf die Rückenrohre geschoben (Abb. 3, 1).



WARNUNG

Klemmgefahr: Bei der Montage achten Sie auf Ihre Hände/Finger. _____

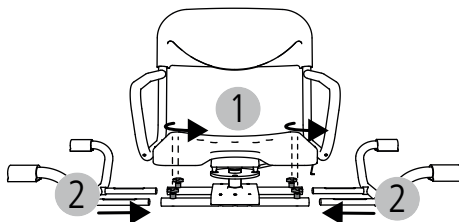


Abb. 2

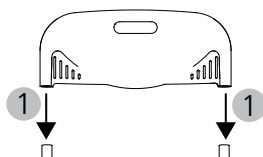


Abb. 3

3.4 Montage Entriegelungshebel

1. Legen Sie das Produkt mit der Unterseite nach oben auf eine saubere, ebene und stabile Fläche (Boden oder Tisch).
2. Um den Entriegelungshebel auf die linke Seite zu montieren lösen Sie durch



WARNUNG

Klemmgefahr: Achten Sie beim lösen/spannen der Feder auf Ihre Hände/Finger. _____

- herrunterdrücken die Feder (Abb. 4, 1) und dann die Schrauben (Abb. 4, 2).
- Sie können den Hebel jetzt aus dem Drehkranz herausnehmen und mit der beiliegenden Feder und Hülse auf die andere Seite einsetzen.
 - Die Verschraubung wieder einsetzen und festziehen (Abb. 4, 2).
 - Abschließend die Feder spannen (Abb. 4, 1).

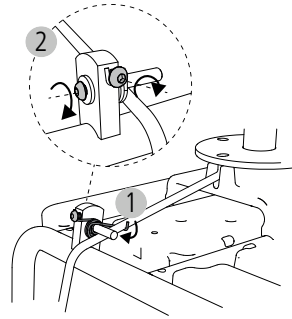


Abb. 4

4.1 Badewannendrehstuhl anpassen

Der Badewannendrehstuhl kann in jeder üblichen Badewanne mit Normalmaß verwendet werden. Die Seitenaufgaben haben rutschhemmenden Gummiaufgaben. Dadurch wird ein Wegrutschen auf dem Badewannenrand verhindert. Den Badewannendrehstuhl so in die Badewanne setzen, dass die Seitenaufgaben mit den Gummiaufgaben auf dem Wannenrand vollständig aufliegen.

- Der Badedrehwannensitz muss an die Badewannenbreite angepasst werden. Dafür lösen Sie die Sterngriffschrauben (4 Stk.) (Abb. 5, 1)
- Setzen Sie den Badewannendrehstuhl in die Badewanne und ziehen Sie beide Seitenaufgaben gleichmäßig hinaus, sodass die Gummiaufgaben vollständig auf dem Wannenrand aufliegen (Abb. 5, 2).
- Abschließend drehen Sie die Sterngriffschrauben (4 Stk.) wieder fest (Abb. 5, 1).



WARNUNG

Klemmgefahr: Beim Einstellen in der Breite achten Sie auf Ihre Hände/Finger.

Kippgefahr: Abgenutzte oder beschädigte Gummiaufgaben sollten unverzüglich ersetzt werden.

Unfallgefahr: Achten Sie darauf, dass die Seitenaufgabe korrekt auf die Breite der Wanne eingestellt sind, d. h. die Gummiaufgaben müssen vollständig und fest auf dem Badewannenrand aufliegen.

Rutschgefahr: Die Gummiaufgaben sowie der Wannenrand sind im Auflagenbereich Fett-, Seifen- und Duschmittelfrei zu halten. _____

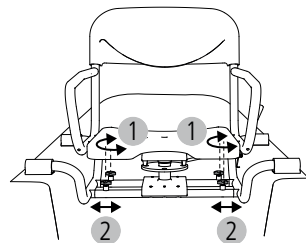


Abb. 5

4.2 Badewannendrehstuhl drehen

1. Um den Sitz zu drehen drücken Sie den Arretierungshebel nach außen (Abb. 6, 1).
2. Drehen Sie den Sitz nun in die gewünschte Richtung (Abb. 6, 2) und lassen den Arretierungshebel wieder los.
3. In 90° zur Ausgangsposition arretiert der Sitz selbsttätig.

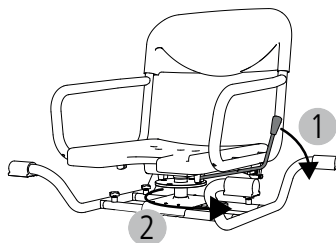


Abb. 6

4.3 Hinsetzen und Aufstehen

1. Zum Hinsetzen drehen Sie die Sitzfläche in Einstiegsrichtung (Kapitel 4.2).
2. Setzen Sie sich auf die Sitzfläche und benutzen die Armlehnen zum Abstützen.
3. Betätigen Sie den Arretierhebel und drehen sich mit dem Sitz in die Wanne hinein. Die Beine ziehen Sie nach. Ggf. lassen Sie sich dabei durch eine Hilfsperson unterstützen.
4. Zum Aufstehen gehen Sie in umgekehrter Reihenfolge vor.



WARNUNG

Unfallgefahr: Stellen Sie sich nicht mit den Füßen auf die Sitzfläche.

Unfallgefahr: Beim Hinsetzen und Aufstehen stützen Sie sich nicht auf dem Seitenauflagen oder Gummiauflagen ab.

Unfallgefahr: Vergewissern Sie sich, dass der Sitz in den Endstellungen (je 90°) eingerastet ist. __

4.4 TRANSPORT

Das Produkt ist kein Gerät für den häufigen Transport. Wenn es notwendig ist, den Stuhl zu transportieren, empfehlen wir ihn der obigen Montageanleitung entgegengesetzt auseinanderzunehmen. Das Produkt sollte so verpackt werden, dass er stabil steht und keine Gefahr durch plötzliche und gefährliche Bewegungen im Transportmittel entstehen kann.

4.5 ZUBEHÖR UND ANBAUTEN VON FREMDANBIETERN

Für dieses Produkt ist kein Zubehör von DIETZ vorgesehen. Generell darf nur Originalzubehör der DIETZ GmbH verwendet werden. Wenn Fremdprodukte an dem Produkt montiert werden, dann geht die Verantwortung für die Sicherheit des Produktes an denjenigen über, der das Zubehör montiert oder den Anbau vornimmt. Die Konformität der Kombination aus Zubehör oder Anbau und Produkt ist dann neu durch denjenigen der anbaut, zu erklären. Die von DIETZ nach MDR 2017/745, Anhang I-III erklärte Konformität erlischt.



WARNUNG

Sicherheitsgefahr: Die Sicherheit des Produktes kann nicht gewährleistet werden, sollten Anbauten oder Zubehöre genutzt werden, die nicht von DIETZ vertrieben werden.

Sollten Zubehöre oder Anbauten am Produkt vorgenommen werden, dann müssen die Sicherheitshinweise in der Bedienungsanleitung des Zubehörs oder des Anbaus in jedem Fall beachtet werden.

5.1 SO WIRD BEI DIETZ GEMESSEN

Die Angaben zu Abmessungen beziehen sich auf die Standardkonfiguration des Produktes.



HINWEIS

An textilen Bauteilen gemessene Dimensionen (z. B. Rückenhöhe) sind als Richtwerte mit einer Toleranz von ± 10 mm zu verstehen.

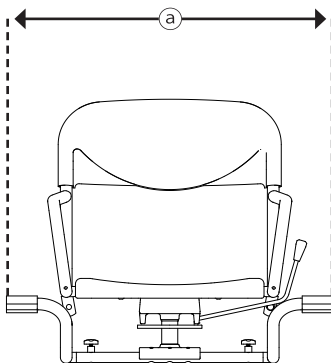


Abb. 7

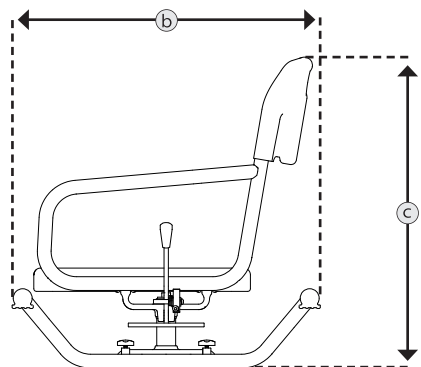


Abb. 8

5.2 MASSE UND TECHNISCHE INFORMATIONEN

Spezifikationen		Bano	
	HMV-Nr.		04.40.02.3010
	Farbe	mm	weiß
a	Gesamtbreite	mm	710 - 870
b	Gesamtlänge	mm	570
c	Gesamthöhe	mm	575
	Sitzfläche (B × T)	mm	400 × 400
	Drehbar (360°)		in 4 Schritten um 90°
	Umgebungstemperatur im Betrieb		10 C° bis +40 C°
	Umgebungsbedingungen Lagerung		0 C° bis 45 C° // 20% bis 75% relative Luftfeuchtigkeit
	Gesamtgewicht	kg	6,5
	Maximales Benutzergewicht ¹	kg	120

¹ Maximales Benutzergewicht inklusive Zuladung / Das Gewicht der Zuladung minimiert das maximale Benutzergewicht

5.3 PRODUKTPRÜFUNGEN

DIN EN 12182	Geprüft nach den Anforderungen der technischen Hilfen für behinderte Menschen
ISO 17966	Geprüft nach den Anforderungen und Prüfverfahren für Hilfsmittel zur Körperhygiene
ISO 10993-5	Geprüft auf Toxizität im Material
Testdummy Gewicht	120 kg

5.4 MATERIALIEN

Seitenauflage/Sitz- Rückenrohre	Aluminium (lackiert)
Gummiauflagen	Kunststoff (TPR)
Rückenlehne/Sitzfläche	Polyethylen (PE)
Sitzflächenstopfen	Kunststoff (TPR)
Entriegelungshebel	Rostfreier Stahl, Bakelit
Flügelschraube	Rostfreier Stahl, Polyethylen (PE)
Drehkranz	Aluminium
Schrauben, Verbindungen	Rostfreier Stahl

Hinweis: Alle verwendeten Metalle sind korrosionsbeständig

5.5 PRODUKTKENNZEICHNUNG

Typen- und Warnschilder auf dem Produkt müssen lesbar bleiben. Bitte lassen Sie unlesbare oder fehlende Schilder unverzüglich von Ihrem Fachhändler ersetzen. Die Seriennummer, welche ein Produkt eindeutig identifiziert, befindet sich unter der Sitzfläche auf dem Typenschild. Es darf nicht entfernt werden.

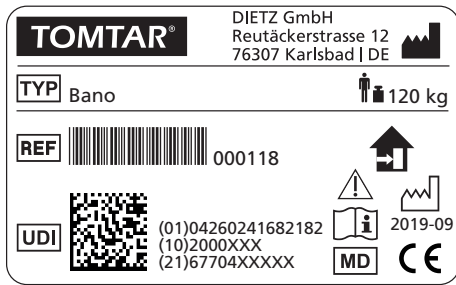


Abb. 9

TOMTAR®	Handelsmarke
TYP	TYP/Modell
REF	REF = Artikel-Nummer
UDI	UDI = Unique Device Identifier (01) UDI-DI / GTIN (10) Bestellnummer (21) Seriennummer
	Hersteller/Herstellerzeichen/ Kontaktanschrift
	Maximales Nutzergewicht inkl. Zuladung
	Herstellungsdatum
	Das Produkt ist nur zur Nutzung im Innenbereich zugelassen
	Bedienungsanleitung beachten
	Achtung: Sicherheitshinweise sind der Bedienungsanleitung zu entnehmen!
MD	Medical Device / Medizinprodukt
CE	CE-Kennzeichen MDR 2017/745, Anhang I-III

6.1 SICHERHEITSHINWEISE

Beachten Sie bei der Benutzung ihres Produkts stets folgende Sicherheitshinweise, um Stürze, gefährliche Situationen und Schäden am Produkt zu vermeiden:

- ▼ Das Produkt darf nur im Innenbereich benutzt werden.
- ▼ Das Produkt nicht als Aufstiegshilfe verwenden oder darauf stehen.
- ▼ Ausrutschgefahr besteht beim Hinsetzen und Aufstehen in feuchten Badewannen, insbesondere dann, wenn Duschzusätze (z. B. Seife oder Duschmittel) verwendet wurden.
- ▼ Überprüfen Sie das Produkt vor jedem Gebrauch auf Beschädigung. Ein beschädigtes Produkt darf nicht verwendet werden.
- ▼ Nach jedem Zerlegen und Wiederaufbau des Produkts kontrollieren Sie die Stabilität.
- ▼ Bei stark eingeschränkter Mobilität das Produkt mit Unterstützung einer Begleitperson verwenden.
- ▼ Durch heißes Wasser oder Sonneneinstrahlung kann die Oberfläche des Produkts heiß werden. Verbrennungsgefahr!
- ▼ Schwerwiegende Vorkommnisse, die im Zusammenhang mit dem Produkt auftreten, müssen dem Hersteller und der zuständigen Behörde gemeldet werden.

7.1 WARTUNG/INSTANDHALTUNG

Um jederzeit einen sicheren Betrieb des Produkts gewährleisten zu können, empfehlen wir, die im Instandhaltungsplan aufgeführten Überprüfungen regelmäßig durchzuführen.

Eine mangelhafte oder vernachlässigte Pflege und Instandhaltung des Produkts führt zur Einschränkung der Haftung. Der Instandhaltungsplan gibt keinen Aufschluss über den tatsächlich notwendigen, am Produkt festgestellten Arbeitsumfang.



HINWEIS

Als Benutzer bemerken Sie mögliche Schäden als Erster. Sollten Sie einen Fehler, wie er im Instandhaltungsplan aufgeführt ist, oder weitere Defekte und Funktionseinschränkungen feststellen, wenden Sie sich bitte umgehend an einen autorisierten Fachhändler. _____



WARNUNG

Um die Betriebssicherheit des Produkts aufrecht zu erhalten, dürfen Reparaturen am Produkt nur vom Fachhandel mit DIETZ Originalersatzteilen durchgeführt werden. Der entsprechende Ersatzteilkatalog steht Ihnen auf unserer Internetseite unter den jeweiligen Produktinformationen zur Verfügung. _____



HINWEIS

Die im Instandhaltungsplan erforderlichen Inspektionen und Maßnahmen sind, wenn nicht anders ausgewiesen, durch den Benutzer oder die Hilfsperson durchzuführen. _____



HINWEIS FÜR DEN FACHHÄNDLER:

Wenn der Benutzer Auffälligkeiten am Produkt anzeigt, dann prüfen Sie bitte alle im Instandhaltungsplan aufgeführten Prüfpunkte. Die Überprüfungen müssen auch vor jedem Wiedereinsatz und nach längerer Produkteinlagerung (> 4 Monate) durchgeführt werden. _____

7.2 INSTANDHALTUNGSPLAN

Was	Beschreibung	monatlich vor Benutzung	
		↓	↓
Sitzfläche/Rückenlehne auf Funktion und Beschädigung prüfen	<ul style="list-style-type: none"> Überprüfen Sie ob den korrekten Sitz der Sitzfläche oder Rückenlehne falls vorhanden. 	x	
	 <ul style="list-style-type: none"> Überprüfung der Sitzflächenstopfen (5 Stk.) in der Sitzfläche. Fehlende Sitzflächenstopfen müssen umgehend über Ihren Fachhändler ersetzt werden. 	x	
	 <ul style="list-style-type: none"> Überprüfen auf Brüche und Materialschäden Wird ein solcher Schaden gefunden darf das Produkt nicht mehr verwendet werden. Zur Instandsetzung wenden Sie sich umgehend an Ihren Fachhändler. 		x
Seitenauflagen/ Sitz-, Rückenrohre auf Beschädigung prüfen	 <ul style="list-style-type: none"> Überprüfen Sie den Rahmen auf Verformungen oder Brüche. Wird ein solcher Schaden gefunden darf das Produkt nicht mehr verwendet werden. Zur Instandsetzung wenden Sie sich umgehend an Ihren Fachhändler. 		x
Schraubverbindungen auf festen Sitz überprüfen	 <ul style="list-style-type: none"> Alle Schraubverbindungen müssen fest angezogen sein. Selbstsichernde Muttern und Schrauben verlieren durch wiederholtes Lösen und Anziehen ihre Wirksamkeit. Deshalb müssen diese durch einen autorisierten Fachhändler ausgetauscht werden. 	x	
Gummiauflagen auf Beschädigung prüfen	 <ul style="list-style-type: none"> Defekte Gummiauflagen sollten unverzüglich ausgetauscht werden. 		x
Sichtkontrolle Überprüfung auf lockere Teile, Brüche; Korrosion oder andere Schäden	 <ul style="list-style-type: none"> Wird ein solcher Schaden festgestellt, darf das Produkt nicht mehr genutzt werden, da eine sicherer Anwendung nicht mehr gewährleistet ist. Bitte wenden Sie sich an Ihren Fachhändler 		x
Gesamtes Produkt auf Verschmutzung prüfen	<ul style="list-style-type: none"> Produktteile die direkten Hautkontakt haben sind nach jeder Benutzung zu reinigen ggf. zu desinfizieren. 	x	
	<ul style="list-style-type: none"> Je nach Verschmutzungsgrad, mindestens aber monatlich, ist das gesamte Produkt zu reinigen/desinfizieren (siehe Kapitel 7.3. und 7.4). 		x

7.3 REINIGUNG

Zur Reinigung des Produkts verwenden Sie lauwarmes Wasser, versetzt mit einem milden Reinigungsmittel (ohne Lösungsmittel und mit einem pH-Wert von 5-9). Nach dem Reinigen wischen Sie mit klarem Wasser nach und reiben das Produkt mit einem Tuch trocken.



WARNUNG

Materialschäden: Verwenden Sie zur Reinigung keinen Hochdruckreiniger, keine scharfen, ätzenden Chemikalien und keine Scheuerzusätze.

Korrosionsgefahr: Um Korrosionen zu vermeiden, achten Sie nach der Reinigung auf eine vollständige Trocknung aller Materialien. _____

7.4 DESINFEKTION

Alle Teile gründlich mit einem handelsüblichen Flächen-Desinfektionsmittel abwischen oder einsprühen. Besondere Sorgfalt empfiehlt sich bei der Desinfektion von Flächen mit häufigem Hände-/Hautkontakt, wie z. B. die Sitzfläche.

Folgende Desinfektionsmittel sind materialverträglich:

- ▼ aldehydfreie Desinfektion auf Basis von Alkoholen (max. 70 % Propylalkohol)



WARNUNG

Materialschäden: Achten Sie bei der Desinfektion auf die Nutzungs- und Verarbeitungshinweise des Herstellers der Reinigungs- und Desinfektionsmittel.

Infektionsgefahr: Das Produkt muss vor jedem Benutzerwechsel desinfiziert werden. _____

7.5 ENTSORGUNG

Sollten Sie das Produkt nicht mehr benötigen, kontaktieren Sie bitte Ihren Fachhändler, er wird den es dann abholen und fachgerecht entsorgen oder weiterverwenden. Andernfalls bringen Sie das Produkt bitte zu Ihrer lokalen Entsorgungsstelle.

7.6 WEITERGABE UND WIEDEREINSATZ

Ihr Produkt ist für die Weitergabe/Wiedereinsatz geeignet. Die Anzahl der Wiedereinsätze ist abhängig vom Zustand der Materialabnutzung und der Funktionstauglichkeit des jeweiligen Produkts. Bei der Weitergabe und dem Wiedereinsatz des Produkts an einen neuen Nutzer bzw. den Fachhändler denken Sie bitte daran, sämtliche für eine sichere Handhabung notwendigen technischen Unterlagen zu übergeben.

Das Produkt muss vor dem Wiedereinsatz von einem Fachhändler gereinigt, desinfiziert und auf Schäden hin untersucht und freigegeben werden. Dafür müssen alle im Instandhaltungsplan aufgeführten Prüfpunkte am Produkt kontrolliert werden.

7.7 LAGERUNG

Wenn Sie das Produkt einlagern möchten, dann achten Sie darauf, dass das Produkt trocken, geschützt vor starker Sonneneinstrahlung und bei einer Temperatur von 0 °C bis +45 °C gelagert wird. Zum Platz sparen kann das Produkt entgegengesetzt zur Montageanleitung auseinander gebaut werden. Im Lagerort sichern Sie das Produkt gegen ungewünschte Bewegungen oder Umfallen.

Nach längerer Lagerung (> 4 Monate) prüfen Sie bitte vor der Wiederbenutzung/ dem Wiedereinsatz alle im Instandhaltungsplan aufgeführten Prüfpunkte am Produkt.



WARNUNG

Materialschäden: Das Produkt nicht in der Nähe einer Wärmequelle lagern und während der Lagerung keine Gegenstände auf dem Produkt ablegen. _____

8.1 GEWÄHRLEISTUNG

Gewährleistungen beziehen sich auf alle Mängel des Produkts, die nachweislich auf Material- oder Herstellungsfehler zurückzuführen sind. Die Gewährleistungsfrist beträgt 24 Monate ab Zugang der Versandbereitschaftsanzeige, spätestens nach Auslieferung. Von der

Gewährleistungspflicht ausgeschlossen sind Beschädigungen, die durch Verschleiß, durch Vorsatz, fahrlässige bzw. unsachgemäße Bedienung oder Benutzung entstanden sind. Dasselbe gilt bei Verwendung von ungeeigneten Pflegemitteln, Schmierölen bzw. Fetten.

8.2 LEBENSDAUER

Die zu erwartende Produktlebensdauer beträgt bei täglicher und bestimmungsgemäßer Verwendung fünf Jahre. Voraussetzung dafür sind die Einhaltung der Instandhaltungs- und

Sicherheitsvorgaben, die in dieser Gebrauchsanweisung angegeben sind.

Die angegebene Lebensdauer stellt keine zusätzliche Gewährleistung dar.

8.3 HAFTUNG

Die DIETZ GmbH haftet nur, wenn die Produkte unter den vorgegebenen Bedingungen und zu den vorgegebenen Zwecken eingesetzt werden. Wir empfehlen, die Produkte sachgemäß zu handhaben und entsprechend der Anleitung zu pflegen. Für Schäden, die durch Bauteile und Ersatzteile verursacht werden, die nicht durch die DIETZ GmbH freigegeben wurden, haftet die DIETZ GmbH nicht. Reparaturen sind nur von autorisierten Fachhändlern oder vom Hersteller selbst durchzuführen.

TOMTAR®



Produktgruppe: Badenwannendrehsitz

Produkt: Bano

Bedienungsanleitung Version 2.0.0 DE

Stand 2021-02 (RPO)

DIETZ GmbH

Reutäckerstraße 12

76307 Karlsbad

Deutschland

Tel.: +49 7248.9186-0

Fax: +49 7248.9186-86

info@dietz-reha.de

www.dietz-group.de

TOMTAR ist ein eingetragenes Markenzeichen der DIETZ GmbH.

Der Vertrieb der TOMTAR-Produkte erfolgt über die DIETZ GmbH.

Druckfehler, Irrtümer und Preis- oder Produktänderungen vorbehalten.

© DIETZ GmbH, Karlsbad

Nachdruck, auch auszugsweise, nur mit schriftlicher Genehmigung von DIETZ GmbH, Karlsbad.